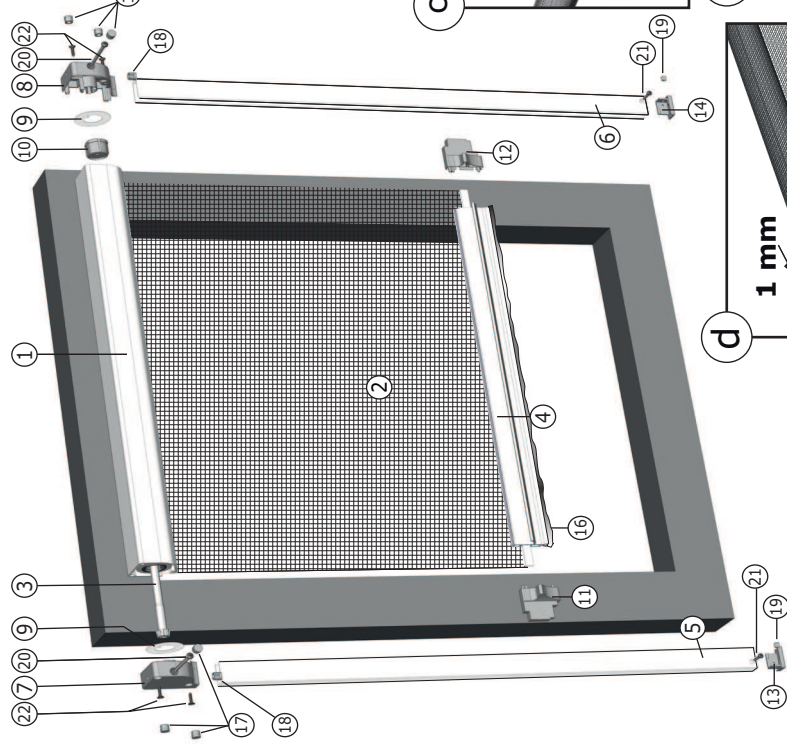


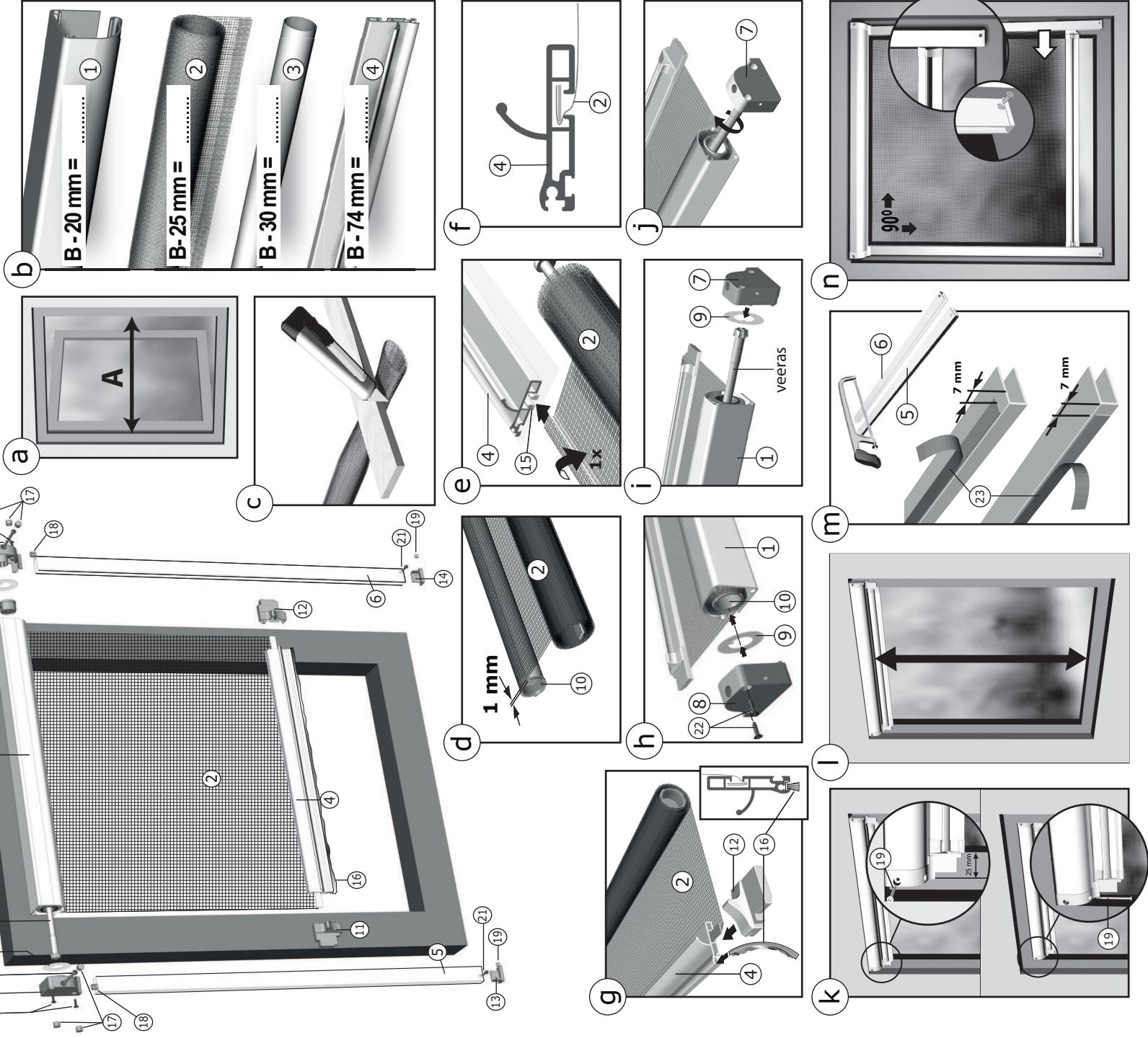
NL Inhoud

- 1 koker (1x)
- 2 gaas (1x)
- 3 rolstok + veer (1x)
- 4 greepstijl (1x)
- 5 zijgeleider links (1x)
- 6 zijgeleider rechts (1x)
- 7 kokerkapje links (1x)
- 8 kokerkapje rechts (1x)
- 9 dekplaatje (2x)
- 10 rolstokdoop (1x)
- 11 glijblok links (1x)
- 12 glijblok rechts (1x)
- 13 eindkapje zijgeleider links (1x)
- 14 eindkapje zijgeleider rechts (1x)
- 15 gaasgeleiderdopjes L+R (2x)
- 16 borstel (tbv montage in het kozijn) (1x)
- 17 afdekdopjes A tbv kokerkapje (6x)
- 18 afdekdopjes B tbv kokerkapje (2x)
- 19 afdekdopjes zijgeleiders (2x)
- 20 schroeven 3,5 x 45 mm (2x)
- 21 schroeven 2,9 x 16 mm (2x)
- 22 schroeven 3,5 x 25 mm (4x)
- 23 dubbelzijdig tape (1x)



Benodigheden

- kruiskop schroevendraaier
- schroefjol/boormachine
- 2 mm boortje
- rolmaat
- potlood/ centreerpen
- ijzerzaag
- verstekbak
- hobbymes
- verstekbak



NL Gefeliciteerd met de aankoop van uw **FIKZO Kunststof raamrolhor Economic**. Lees, voordat u de raamrolhor gaat monteren, eerst de montagehandleiding goed door. **Let vooral op de "Aandachtspunten en Montagetips", deze kunnen u helpen om de raamrolhor makkelijker te monteren en om problemen te voorkomen.**

Aandachtspunten en Montagetips:

• Monteer uw raamrolhor volgens het stappenplan. • Verwijder voorzichtig de verpakking en pas op dat u het gaas niet beschadigt. • Trek nooit het gaas uit de koker als deze nog niet is gemonteerd. Dit om beschadigingen aan het gaas te voorkomen. • Als u de hor met schroeven monteert, boor dan de gaten voor met een 2 mm boortje. Hierdoor komt de schroef altijd op de juiste plaats. • Smeer na de montage de geleiders in met een klein beetje afwasmiddel. U zult merken dat uw raamrolhor zo een stuk soepeler loopt. • De raamrolhor kan zowel horizontaal als verticaal gemonteerd worden. In de volgende stappen wordt de horizontale montage beschreven. Het verticaal monteren is in principe hieraan gelijk, u draait alleen uw horkoker 90 graden. • Maak uw kozijnen stof en vetvrij alvorens de hor te monteren.

Montage op of in het kozijn: U kunt de hor op twee manieren monteren. "Op het kozijn" of "in het kozijn". Hieronder staan beide manieren beschreven.

STAP 1 Het bepalen van de juiste maat van uw hor.

Montage "op het kozijn": Neem hiervoor de binnenmaat van uw kozijn, maat A (zie afbeelding a) en tel hier 50 mm bij op, dit is de maat B van uw hor. **Montage "in het kozijn":** Neem hiervoor de binnenmaat van uw kozijn, maat A (zie afbeelding a) en trek hier 1 mm van af, dit is de maat B van uw hor.

STAP 2 Het zagen van de profielen.

Zaag de profielen op de in afbeelding b bepaalde zaagmaten (let op: de maat van de rolstok (3) is **gemeten zonder het kunststof kapje**). Snij het gaas op de in afbeelding b aangegeven maat. Tip: leg bij het snijden een houten lat op de rol gaas. Snij hierlangs het gaas (zie afbeelding c).

STAP 3 Het monteren van rolstok en gaas.

Druk de rolstokdoop (10) in het uiteinde van de rolstok (3). Leg de rolstok voor u neer, met de zojuist gemonteerde rolstokdoop aan de linker kant. Zorg ervoor dat de rolstokdoop 1 mm uitsteekt ten opzichte van het gaas (2) en plak het gaas op de rolstok (zie afbeelding d). Controleer aan beide uiteinden of het gaas in het midden van de rolstok is geplakt (met het gaas aan weerszijden 1 mm korter dan de rolstok). Rol het gaas op de rolstok.

STAP 4 Het monteren van gaas en greepstijl.

Verwijder de rechte glijblok (12) van de greepstijl. Druk de gaasgeleiderdopjes (15) in het uiteinde van de greepstijl (zie afbeelding e). Vouw de gaasstrip één keer om. Schuif het gaas (2) met de gaasstrip in de uitsparing van de greepstijl (4) zoals te zien is in afbeelding e en f. Verwijder de gaasgeleiderdopjes (deze dienen alleen als hulpmiddel bij het monteren van het gaas; u kunt ze na gebruik weggooien).

Montage "in het kozijn": schuif de sluitborstel in de onderste uitsparing van de greepstijl (zie afbeelding g). Lengte borstel = lengte greepstijl + 15 mm. Let op: bij montage "op het kozijn" monteert u **geen borstel**. Druk het glijblok (12) terug op de greepstijl. Zorg ervoor dat de greepstijl ca. 6 mm in de glijblokken steekt.

STAP 5 Het monteren van de cassette.

Schuif de rolstok met gaas door de koker (1). Plaats een dekplaatje (9) op het rechte kokerkapje (8) en deze vervolgens in de rolstokdoop (10) (zie afbeelding h). Schroef met 2x schroef (22) het kokerkapje op de koker.

Trek de veeras aan de andere kant van de rolstok voorzichtig tets uit (let op dat de rolstok aan de andere kant niet uit het kapje gaat). Plaats het andere dekplaatje (9) op het linkse kokerkapje (7) en deze vervolgens op de veeras (zie afbeelding i). Breng de veer op spanning door het kokerkapje van u af te draaien (zie afbeelding j). **Let op dat u het kokerkapje niet los laat, het kapje draait dan met hoge snelheid rond.** Zie de tabel voor het juiste aantal windingen. Druk het kokerkapje (7) op de koker en schroef deze met schroef (22) op de koker.

STAP 6 Het monteren van de cassette op of in het kozijn.

Montage "op het kozijn": Plaats de cassette tegen het kozijn, zodanig dat deze links en rechts evenveel op uw kozijn overlapt. Minimale overlapping 25 mm (zie afbeelding k). Zorg er tevens voor dat de cassette horizontaal (waterpas) tegen het kozijn geplaatst is. Schroef (eerst voorboren) met schroef (19) door de kokerkapjes (7,8) de cassette tegen het kozijn.

Montage "in het kozijn": Schroef (eerst voorboren) met schroef (20) door de kokerkapjes (7,8) de cassette in het kozijn (zie afbeelding k).

STAP 7 Het zagen van de geleiders

Let op: niet aan de kant van de gaten zagen.

Montage "op het kozijn": De juiste maat van de zijgeleiders wordt verkregen door de afstand te meten tussen de koker (1) en de binnenkant van het kozijn (zie afbeelding l) en bij deze maat tenminste 17 mm op te tellen.

Montage "in het kozijn": De juiste maat van de zijgeleiders wordt verkregen door de afstand te meten tussen de koker (1) en de binnenkant van het kozijn (zie afbeelding l) en bij deze maat 4 mm af te trekken.

STAP 8 Het monteren van de zijgeleiders op of in het kozijn.

Zorg ervoor dat bij het monteren van de geleiders het grotere gat altijd aan de voorzijde zit. Plak de meegeleverde dubbelzijdige tape op de zijgeleiders (5,6). Bij montage "in het kozijn" op de smalle zijde plakken. Bij montage "op het kozijn" op de brede zijde, aan de kant van het kleinere gat plakken. Hou ca. 7 mm vrij aan de kant die u niet heeft afgezaagd (zie afbeelding m).

Zorg er voor dat alle zaagresten en bramen verwijderd zijn. Schuif de zijgeleiders over het glijblok van de greepstijl en dan in het kokerkapje. **Let op dat u bij deze handeling het gaas niet beschadigt.** Zorg ervoor dat de zijgeleider geheel in het kokerkapje gedrukt zijn.

Steek de eindkapjes van de zijgeleiders (13,14) in de zijgeleiders (aan de kant van de gaten). Plaats de ene zijgeleider in een exacte hoek van **90 graden** t.o.v. de koker (zie afbeelding n).

Montage "op het kozijn": Tekan door het gat de plaats van het eindkapje af en boor een gaatje van 2 mm voor.

Montage "in het kozijn": Boor door de eindkapjes aan de smalle zijde een gat in de zijgeleiders. Tekan door dit gat de plaats van het eindkapje af op uw kozijn en boor een gaatje van 2 mm voor.

Verwijder de beschermfolie van de plakstrip en schroef de zijgeleider bij het eindkapje op of in het kozijn met schroef (21) (zie afbeelding n). Druk de zijgeleider over de gehele lengte vast tegen het kozijn.

Steek de andere zijgeleider over het glijblok en in het kokerkapje. Trek de treklijst van de hor naar beneden. Houd deze tot net boven de kunststof eindkapjes. Zet de zijgeleider tegen de greepstijl aan (zie afbeelding n) en teken de positie van het eindkapje af door het gat. Boor ook hier het gaatje voor en monteert de zijgeleider op dezelfde manier als de andere.

Druk tenslotte afdekdopjes A tbv kokerkapje (17) en afdekdopjes B tbv kokerkapje (18) in de gaten van de kokerkapjes en afdekdopjes tbv zijgeleiders (19) in de gaten van de zijgeleiders. De hor is nu klaar voor gebruik. **Let op: u opent de hor door de greeplijst iets te kantelen.**

GARANTIEBEPALINGEN ECONOMIC KUNSTSTOF RAAMROLHOR

Fikzo B.V. neemt voor de raamrolhor de volgende garantieverplichting op zich. Indien binnen één jaar na aankoop van de raamrolhor fabricage- of materiaalfouten aan het licht treden - (zults ter redelijke beoordeling van Fikzo B.V.) - dan zullen deze kosteloos hersteld worden, mits is voldaan aan de hieronder vermelde voorwaarden.

Garantievoorwaarden:

De garantie geldt slechts indien is voldaan aan de navolgende voorwaarden: **1.** Alleen tegen overlegging van een kassabon, voorzien van naam en stempel van de leverancier. kunt u een beroep doen op de hierboven omschreven garantie. **2.** De garantie vervalt indien de datum van aankoop, vermeld op de kassabon, is doorgehaald, verwijderd of onleesbaar gemaakt. **3.** De garantieverplichting vervalt indien het raamrolhor niet in overeenstemming met de montagehandleiding is gemonteerd, onzorgvuldig is behandeld of dat er op ondeskundige wijze reparaties zijn verricht.