

DRZWI SIATKOWE Economic

Gratulujemy zakupu drzwi siatkowych typu "ECONOMIC".
Przed montażem drzwi proszę się zapoznać z poniższą instrukcją montażu, co pozwoli na uniknięcie błędów w trakcie montażu.

INSTRUKCJA MONTAŻU

- 1 Wymierzyć ramę drzwi siatkowych i przyciąć profile siatki na wymiar. Wymiar profilu A: wysokość wewnętrzna ramy minus 2 cm. Wymiar profilu B: długość wewnętrzna ramy minus 2 cm.
- 2 Przy użyciu narożników H zmontować ramę. Przed rozciągnięciem siatki, należy przyciąć listwę z drzewa na długość profilu B (szerokość ramy) i umiejscowić ją pośrodku ramy celem uniknięcia złożenia obu profili A w trakcie napinania siatki.
- 3 Położyć siatkę na ramę i wcisnąć ją w nacięcie wraz z naciągiem N za pomocą rolki O. Przyciąć wystającą siatkę.
- 4 Przyciąć na wymiar płytkę zabezpieczającą i zamocować ją za pomocą śrub L.
- 5 Zamontować zawiasy za pomocą płytki G i śrub T. Przyciąć profil środkowy C na wymiar i zamontować go za pomocą śrub L. Ta część spełnia funkcję uchwytu / klamki z drugiej strony drzwi siatkowych i należy ją zamocować za pomocą dwóch śrub L.

- 6 Zawiesić drzwi siatkowe na ramie za pomocą śrub K i zamontować zamek magnesowy przy użyciu pozostałych śrub K i M.

Zawartość

A. Profile siatkowe 2100 mm, 2 szt.	H. Narożniki, 4 szt.
B. Profile siatkowe 880 mm, 2 szt.	I. Śruby 2,9 x 13 VK KK, 4 szt.
C. Profil środkowy 990 mm, 1 szt.	K. Śruby 3 x 20, 6 szt.
D. Płyta zabezpieczająca, 1 szt.	L. Śruby 2,9 x 6,5 CK KK, 14 szt.
E. Siatka, 1 szt.	M. Śruby 2,9 x 9,5 CK KK, 2 szt.
F. Zamek magnesowy, 1 szt.	N. Naciąg 6 m
G. Zawiasy, 2 szt.	O. Rolka 1szt.



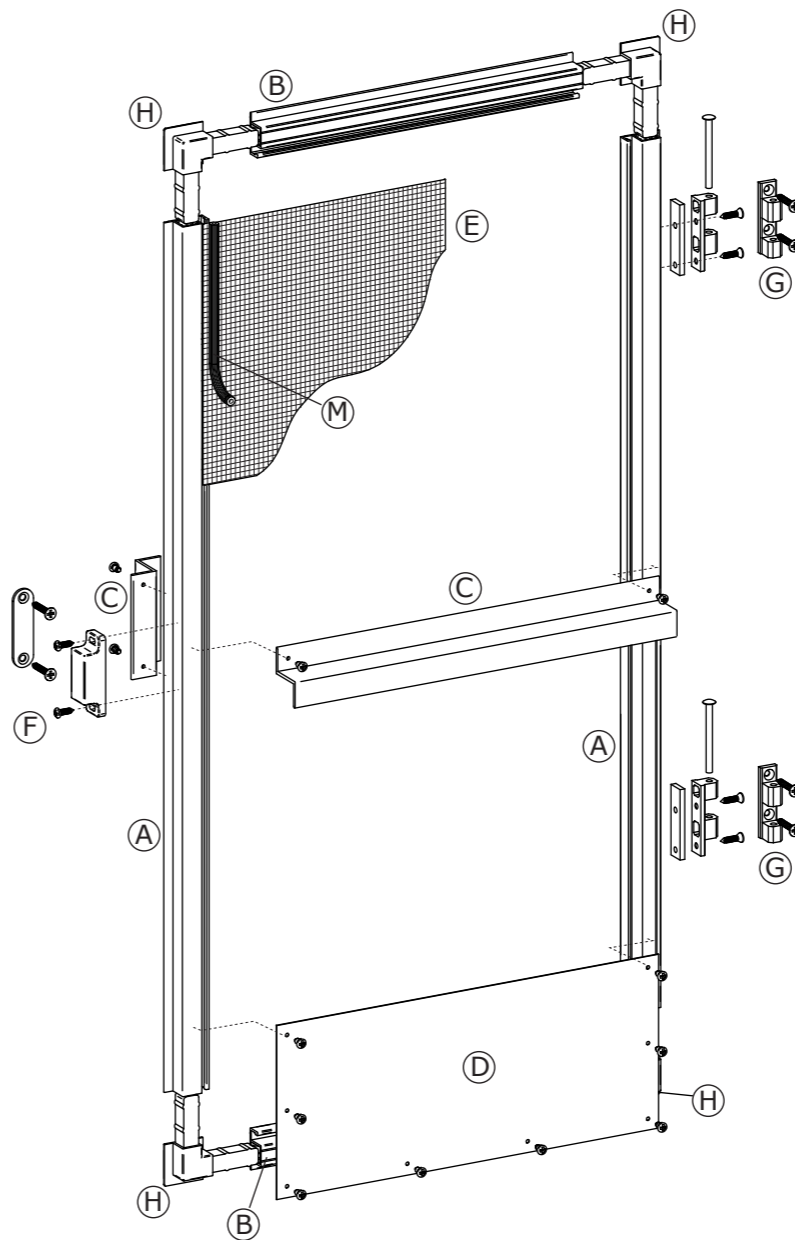
Deurhor Economic

Gefeliciteerd met de aankoop van uw deurhor "ECONOMIC". Lees, voordat u de deurhor gaat monteren, eerst de hieronder beschreven montagehandleiding goed door, deze kan u helpen om de deurhor makkelijker te monteren en om problemen te voorkomen.

MONTAGEHANDLEIDING

- 1 Meet het kozijn en zaag de horprofielen op maat. Zaagmaat horprofiel A: binnenwerkse hoogtemaat van het kozijn min 2 cm. Zaagmaat horprofiel B: binnenwerkse breedtemaat van het kozijn min 2 cm.
- 2 Zet met behulp van de hoekverbinders H het frame in elkaar. Zaag, voordat het gaas wordt aangebracht, een lat met de lengte van tussenprofiel B en span deze in het midden van het frame. Dit om het doorbuigen van de zijprofielen bij het aanspannen van het gaas te voorkomen.
- 3 Leg het gaas E op het frame en druk met behulp van peesroller O het gaas met pees N in de profielgroef. Snij het overtollige gaas weg.
- 4 Knip de schopplaat op maat en bevestig deze met (maximaal 10) parkerschroeven L.
- 5 Bepaal de scharnierzijde van de deur en zet de scharnieren met de opvulplaatjes G vast met de parkerschroefjes I. Zaag het tussenprofiel C op maat en bestig deze met parkerschroefjes L. Het afgezaagde stuk dient als handgreep aan de andere zijde van de deur en wordt vastgezet met 2 parkerschroefjes L.

- 6 Hang de deurhor op het kozijn met de spaanplaat-schroeven K en monteer de magneet-sluiting met de parkers K en M.



Inhoud

A. 2 Horprofielen 2100 mm.	H. 4 Hoekverbinders
B. 2 Horprofielen 880 mm.	I. 4 Parkerschroeven 2,9 x 13
C. 1 Tussenprofielen 990 mm.	K. 6 Spaanderplaatschroeven 3 x 20
D. 1 Schopplaat	L. 14 Parkerschroeven 2,9 x 6,5
E. 1 Horrengaas	M. 2 parkerschroeven 2,9 x 9,5
F. 1 Magneetsluiting	N. 6 meter Pees
G. 2 Scharnier+opvulplaatje	O. 1 Peesroller

