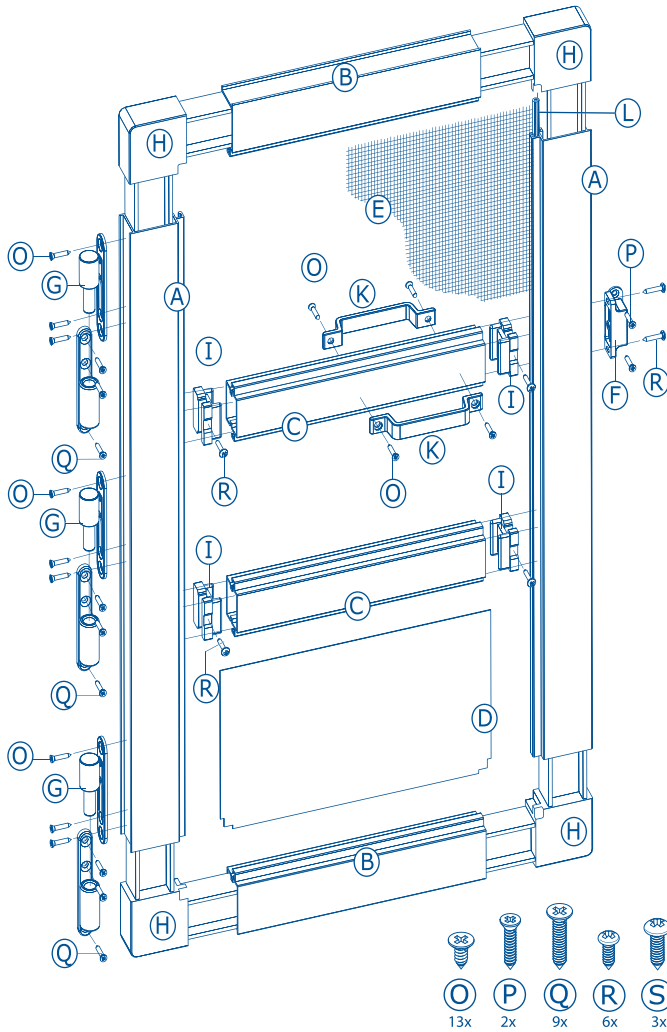


# MONTAGEHANDLEIDING GUIDE DE MONTAGE



Gefeliciteerd met de aankoop van uw deurhor. Lees, voordat u de deurhor gaat monteren, eerst de hieronder beschreven montagehandleiding goed door, deze kan u helpen om de deurhor makkelijker te monteren en om problemen te voorkomen.

## Inhoud

- |                        |  |
|------------------------|--|
| A. 2 Horprofielen lang | K. 2 Aluminium handgrepen              |
| B. 2 Horprofielen kort | L. Pees                                |
| C. 2 Tussenprofielen   | M. 1 Peesroller                        |
| D. 1 Schopplaat        | N. Tube kit (voor schopplaat)          |
| E. 1 Horrengas         | O. 13 schroeven 3,5 x 9,5 verzonkenkop |
| F. 1 Magneetsluiting   | P. 2 schroeven 2,9 x 20 verzonkenkop   |
| G. 3 Scharnieren       | Q. 9 schroeven 3,5 x 20 verzonkenkop   |
| H. 4 Hoekverbinders    | R. 6 schroeven 2,9 x 9,5 bolkop        |
| I. 4 Tussenverbinders  | S. 3 schroeven 3,5 x 13                |
| J. 1 Deurveer          |  |

**1** Meet de hoogte en breedte **in het kozijn** (H, B). Het horkader moet minimaal 1 cm overlap hebben met het kozijn. Voor een deur met 1 cm overlap: de zaagmaten van de profielen (Z) is de maat in het kozijn min 7 cm ( $B - 2 \times 3,5$  cm; zie afb. b). Als u het kader geheel over uw kozijn wil laten steken trekt u 0 cm af ( $B - 2 \times 0$  cm; zie afb. c). Houd er rekening mee dat u voldoende ruimte op uw kozijn overhoudt voor het monteren van de scharnieren en magneetsluiting.

**2** Zet met behulp van de hoekverbinders H het frame in elkaar. Monteer één tussenprofiel C met behulp van tussenverbinders I op  $\pm 100$  cm van de onderzijde van de deurhor. Zet het tussenprofiel - door de uitsparing van de tussenverbinders I - vast met 2 schroefjes R (zie afb. d). Eerst voorboren met een 2 mm boortje.

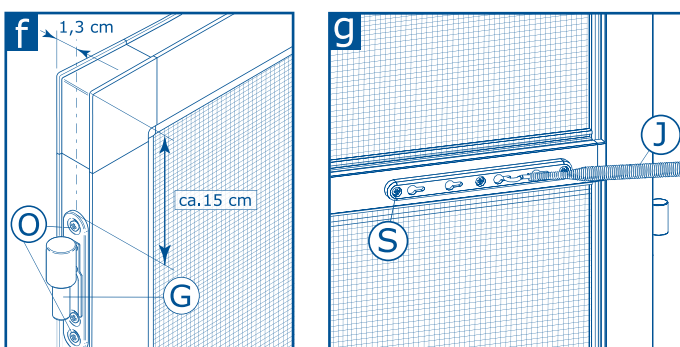
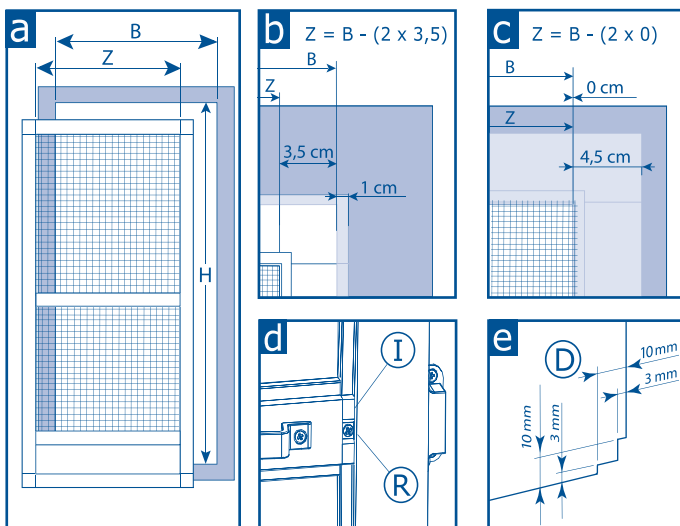
**3** Maak de schopplaat D op maat; lengtemaat = lengte profiel B + 16 mm. Aan de onderzijde van de schopplaat 2x hoeken uitknippen (zie afb. e). Vul de gleuf van het horkader waar de schopplaat straks geplaatst wordt rondom met de siliconenkit N (niet te zuinig aanbrengen). Plaats de schopplaat in de gleuf van het horframe. Schuif vervolgens het tweede profiel C met tussenverbinders I over de bovenzijde van de schopplaat. Eventueel overvallende kit verwijderen met zeepsop. Zet het tussenprofiel - door de uitsparing van de tussenverbinders I - vast met 2 schroefjes R (zie afb. d). Eerst voorboren met een 2 mm boortje.

**!** **Alvorens u de deurhor gaat gebruiken moet u eerst de kit 24 uur laten uitharden.**  
**Let op: haal gedurende het uitharden de deurhor van het kozijn.**

**4** Leg het gas E over het frame en druk met behulp van peesroller M het gas met pees L in de daarvoor bestemde gleuf. Snij het overtollige gas weg.

**5** Bepaal de scharnierzijde van de deur en zet de scharnieren G met de schroeven O op de deurhor vast (eerst voorboren). In het midden van het profiel; één in het midden van de deur en de andere op ca. 15 cm van de boven- en onderkant (zie afb. f). Bevestig magneetsluiting F met schroeven R op de andere zijde van de deurhor en handgreepjes K met schroeven O. Gaten eerst voorboren.

**6** Hang de deurhor op het kozijn met schroeven Q. Monteer het magneetsluitplaatje van magneet F met schroeven P. Zet de deurveer met het schroefvoeg vast in het kozijn en monteer het kunststof deel op het bovenste tussenprofiel C met schroefjes S (zie afb. g).



# F

Nos félicitations avec l'achat de votre porte moustiquaire. Avant de commencer à monter la porte, lisez bien le guide de montage ci-dessous. Celui-ci peut vous aider à monter facilement la porte et d'éviter des problèmes.

## Contenu

<b>A.</b> 2 Profilés moustiquaires long	<b>K.</b> 2 Poignées en aluminium
<b>B.</b> 2 Profilés moustiquaires court	<b>L.</b> Corde
<b>C.</b> 2 Profilés intermédiaires	<b>M.</b> 1 Enrouleur
<b>D.</b> 1 Plaque de bêche	<b>N.</b> Tube mastic (pour plaque de bêche)
<b>E.</b> 1 Gaze moustiquaire	<b>O.</b> 13 Vis à têtes sombrés 3,5 x 9,5
<b>F.</b> 1 Fermeture d'aimant	<b>P.</b> 2 Vis à têtes sombrés 2,9 x 20
<b>G.</b> 3 Charnières	<b>Q.</b> 9 Vis à têtes sombrés 3,5 x 20
<b>H.</b> 4 Jonctions des angles	<b>R.</b> 6 Vis à têtes rondes 2,9 x 9,5
<b>I.</b> 4 Jonctions intermédiaires	<b>S.</b> 3 Vis à têtes rondes 2,9 x 9,5
<b>J.</b> 1 Ferme-porte	

**1** Mesurez le châssis en hauteur et largeur. Mesure du profilé moustiquaire A: hauteur intérieure du châssis moins 7 cm (2 x 3,5 cm; voir fig. b). Mesure des profilés B et C: largeur intérieure du châssis moins 7 cm (2 x 3,5 cm; voir fig. b). (En Belgique, vous mesurez la mesure entre les briques pour la largeur et la mesure entre le seuil et linteau pour l'hauteur). Si vous voulez laisser reposer le cadre plus sur le châssis vous décomptez moins (par exemple 0 cm si vous voulez laisser reposer le cadre complètement sur le châssis, voir fig. c). Dans ce dernier cas tenez compte que vous gardez l'espace suffisant sur votre châssis pour monter les charnières et la fermeture d'aimant et pour pouvoir ouvrir la porte moustiquaire.

**2** Montez le cadre à l'aide des angles H. Placez un profilé intermédiaire C à l'aide des jonctions intermédiaires I à ± 100 cm du dessous de la porte. Fixez le profilé intermédiaire - par l'évidement du jonction intermédiaire I - par 2 vis R (voir fig. d). Percez d'abord des avant-trous avec une mèche de 2 mm.

**3** Réalisez la plaque de bêche sur mesure; mesure = longueur profilé B + 16 mm. Découpez en bas dans les coins 2 angles (voir fig. e). Remplissez la rainure du cadre moustiquaire, où la plaque de bêche sera montée, autour avec le lut de silicone N (n'apporte pas trop économiquement). La plaque de bêche s'adapte maintenant exactement dans le cadre moustiquaire. Glissez ensuite le deuxième profilé intermédiaire C avec les jonctions intermédiaires I au dessus de la plaque de bêche. Éventuellement écarter le kit excédentaire avec de l'eau savonneuse. Fixez le profilé intermédiaire - par l'évidement du jonction intermédiaire I - par 2 vis R (voir fig. d). Percez d'abord des avant-trous avec une mèche de 2 mm.

**⚠ Avant que vous montiez ensuite la porte moustiquaire, vous devez laisser sécher le kit (étape 3) pendant 24 heures. Attention: Laissez la porte à plat pendant le séchement.**

**4** Placez la gaze moustiquaire E sur le devant du cadre et serrez-la à l'aide de la corde L et l'enrouleur M dans la rainure. Enlevez la gaze excédentaire.

**5** Déterminez le côté de charnière de la porte moustiquaire et montez les charnières G avec les vis O sur la porte. Au centre du profilé; un au milieu de la porte moustiquaire et les autres sur env. 15 cm du dessus et du dessous (voir fig. f). Percez d'abord des avant-trous avec une mèche de 3 mm. Placez la fermeture d'aimant F par les vis R de l'autre côté de la porte et les poignées K par les vis O. Percez d'abord des avant-trous avec une mèche de 2 mm.

**6** Montez la porte moustiquaire sur le châssis par les vis Q et montez après la contre-plaque de la fermeture d'aimant F par les vis P sur le châssis. Montez le ferme-porte J au châssis à œil et montez la pièce en PVC sur le profilé intermédiaire C le plus haut à l'aide des vis S (voir fig. g).