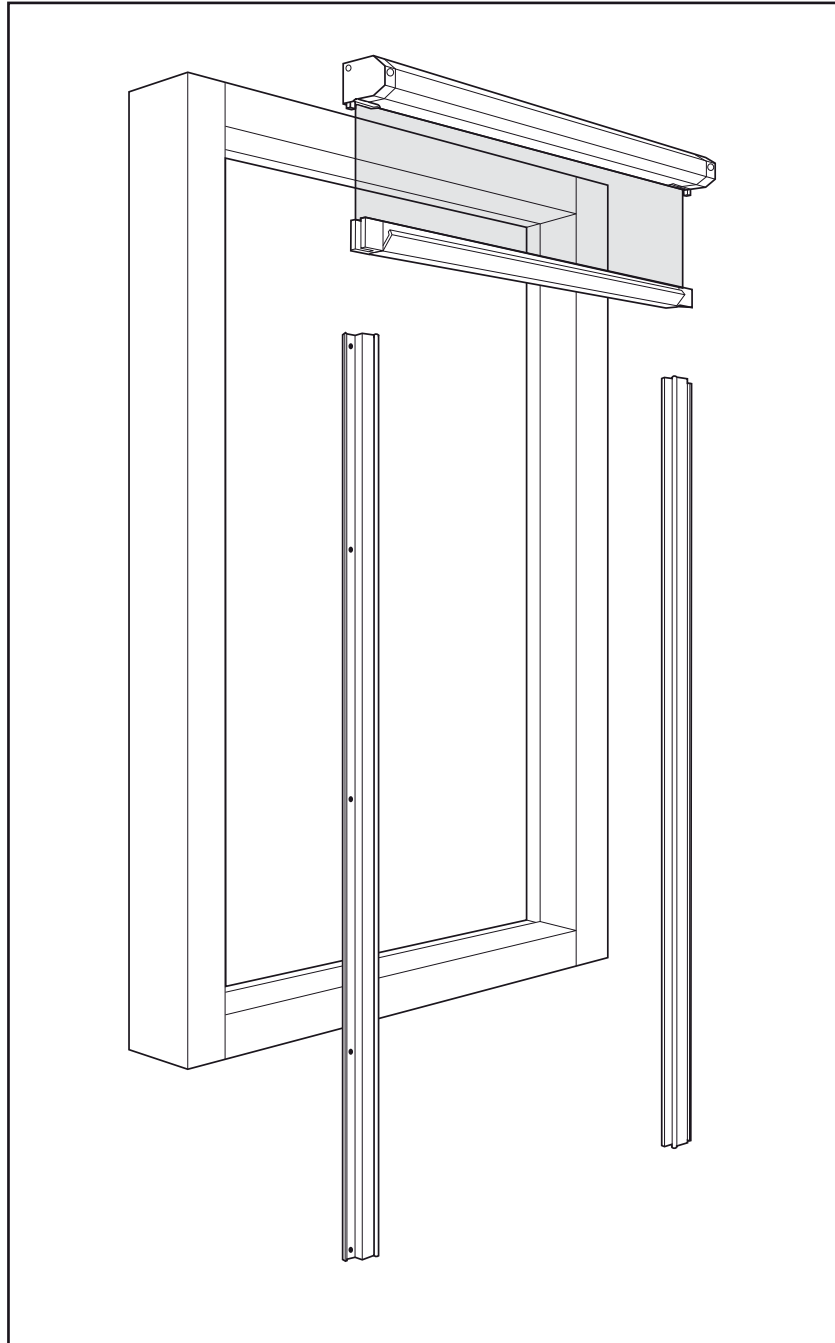


UNIQUE

ALUMINIUM / ALUMINIUM / ALUMINIOWE

Raamrolhor/Fenêtre Moustiquaire **INSEKTENSCHUTZ-ROLLO FÜR FENSTER / ROLETY OKIENNE**



MONTAGEHANDLEIDING

GUIDE DE MONTAGE

MONTAGEANLEITUNG

INSTRUKCJA MONTAŻU

NL Inhoud

- 1 raamrolhor
- 2 zijgeleiders
- 1 magneetsluiting
- 1 greepje
- 1 montagehandleiding
- 2 schroeven 3,5 x 45 mm
bolkop kruiskop-A
- 12 schroeven 2,9 x 16 mm
bolkop kruiskop-B
- 2 schroeven M3 x 8 mm
bolkop kruiskop-C
- 4 schroeven M3 x 6 mm
verzonken kruiskop-D
- 2 schroeven 2,9 x 10 mm
verzonken kruiskop-E

Benodigdheden

- Schroevendraaier (kruiskop)
- Schroefbol/boormachine
- 2 mm boortje
- Rolmaat
- Potlood/(centerpen)
- IJzerzaag/verstekbak

F Contenu

- 1 moustiquaire enrouleure
- 2 guides latéraux
- 1 serrure aimentée
- 1 anse
- 1 guide de montage
- 2 vis 3,5 x 45 mm
croix - A
- 12 vis 2,9 x 16 mm
croix - B
- 2 vis M3 x 8 mm
croix - C
- 4 vis M3 x 6 mm
croix - D
- 2 vis 2,9 x 10 mm
croix - E

Outillage

- Tournevis à croix
- Perceuse électrique
- 2 mm tête de perceuse
- Mètre à ruban
- Crayon
- Scie à métaux/Boîte à ongles

D Einhalt

- 1 Insektenschutz-Rollo
- 2 Führungsschienen
- 1 Magnethalter
- 1 Griffchen
- 1 Montageanleitung
- 2 Kreuzschlitzschrauben
3,5 x 45 mm - A
- 12 Kreuzschlitzschrauben
2,9 x 16 mm - B
- 2 Kreuzschlitzschrauben
2,9 x 8 mm - C
- 4 Kreuzschlitzschrauben
2,9 x 6 mm - D
- 2 Kreuzschlitzschrauben
2,9 x 10 mm - E

Bedarf an Werkzeug

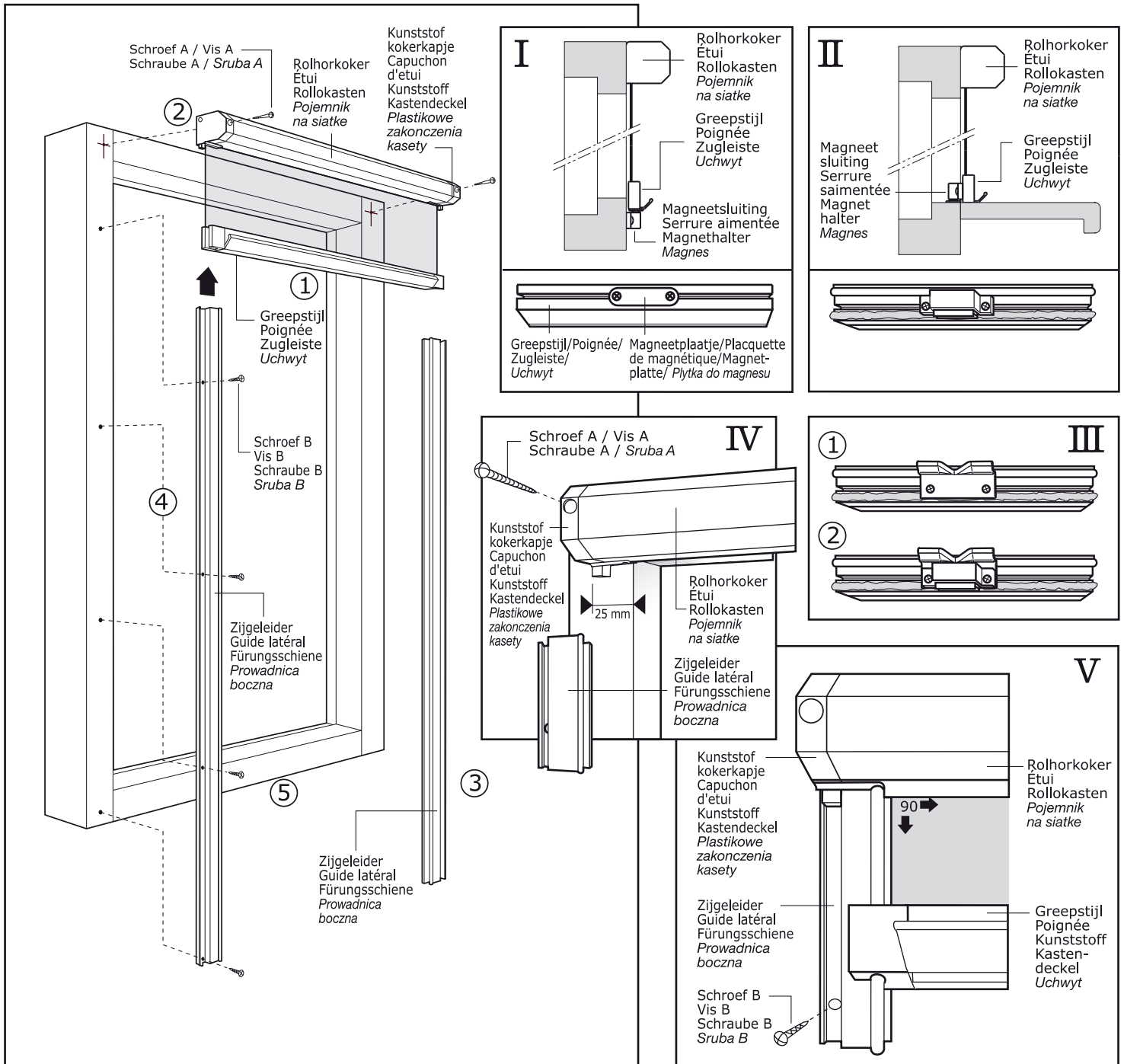
- Kreuzschlitzschraubenzieher
- Bohrmaschine
- Bohr 2 mm
- Bandmass / Bleistift
- Eisensäge
- Ahle

P Zawartosc

- 1 rolka siatki przeciw owadom
- 2 prowadnice boczne
- 1 płytkę magnetyczną
- 1 montaż
- 1 instrukcja montażu
- 2 śruby 3,5 x 45 mm
krzyżowe okrągłe - A
- 12 śruby 2,9 x 16 mm
krzyżowych okrągłych - B
- 2 śruby 2,9 x 8 mm
krzyżowych okrągłych - C
- 4 śruby 2,9 x 6 mm
krzyżowe wpuszczane - D
- 2 śruby 2,9 x 10 mm
krzyżowe wpuszczane - E

Potrzebne narzędzia

- Śrubokręt (krzyżowy)
- Wkrętarka / wiertarka
- Wiertło 2 mm
- Miara
- Ołówek (Punktak)
- Piła do metalu



NL Gefeliciteerd met de aankoop van uw **UNIQUE** aluminium raamrolhor.

Lees, voordat u de raamrolhor gaat monteren, eerst de montagehandleiding goed door. Let vooral op de "Aandachtspunten en Montagetips", deze kunnen u helpen om de raamrolhor makkelijker te monteren en om problemen te voorkomen.

Aandachtspunten en Montagetips:

•Monteer uw raamrolhor volgens het stappenplan. •Verwijder voorzichtig de verpakking en pas op dat u het gaas niet beschadigt. •Trek nooit het gaas uit de koker als deze nog niet gemonteerd is. Dit om beschadigingen aan het gaas te voorkomen. •Boor de gaten voor met een 2 mm boortje. Hierdoor komt de schroef altijd op de juiste plaats. •Smeer na de montage de geleiders in met een klein beetje afwasmiddel. U zult merken dat uw raamrolhor zo een stuk soepeler loopt.

STAP 1

Bepaal voordat u met het monteren van de raamrolhor gaat beginnen eerst de plaats van de magneetsluiting. Er zijn twee mogelijkheden. Kies de optie die voor uw raam de meest geschikte is.

Optie 1: De greepstijl sluit over de onderdorpel van het kozijn (zie afbeelding I). U monteert het magneetplaatje in het midden aan de onderkant van de greepstijl. Gebruik hiervoor schroeven D. In geval van buitenmontage monteert u het greepje aan de achterkant van de greepstijl met 2 schroeven D (zie afbeelding III). Ga vervolgens verder met stap 2.

Optie 2: De greepstijl sluit direct aan op bijvoorbeeld een vensterbank (zie afbeelding II). U monteert de magneet in de uitsparing aan de achterkant van de greepstijl met schroef C. In geval van buitenmontage monteert u het greepje samen met de magneet aan de greepstijl met schroeven E (zie afbeelding III). Na het volgen van stap 2 t/m 4 monteert u het magneetplaatje op het kozijn of op de vensterbank met schroef B.

STAP 2

Plaats de raamrolhor tegen het kozijn, zodanig dat de koker aan beide zijden minimaal 25 mm overlapt (zie afbeelding IV). Zorg er tevens voor dat de raamrolhor horizontaal (waterpas) op het kozijn geplaatst is. Druk met een puntig gereedschap - door het gat in het kokerkapje - een centreerpunt in het kozijn. Schroef de raamrolhor tegen het kozijn. Gebruik hiervoor schroef A.

STAP 3

Bepaal de benodigde lengte van de zijgeleiders - van onderkant koker tot onderkant kozijn - en zaag deze met een ijzerzaag op maat. Let op dat u de geleiders inkort aan de kant waar u deze straks tegen het kokerkapje bevestigt.

STAP 4

Monteer nu de zijgeleiders. Zorg er eerst voor dat alle zaagresten zijn verwijderd. Schuif de zijgeleiders eerst met de kraal door het glijblok en dan over het nokje van het kokerkapje. Pas op dat u bij deze handeling het gaas niet beschadigt. Schroef (met schroeven B) de zijgeleiders vervolgens op het kozijn. Begin bij het gat dat zich het dichtst bij de rolhorkoker bevindt. Zorg ervoor dat de zijgeleiders in een exacte hoek van 90 graden t.o.v. de raamrolhor gemonteerd worden (zie afbeelding V).

STAP 5

Trek de greepstijl geheel uit en monteer met behulp van schroef C de magneetsluiting ter hoogte van het magneetplaatje, dat op de greepstijl zit.

GARANTIEBEPALINGEN UNIQUE ALUMINIUM ROLHORDEUR

Fikszo B.V. neemt voor de rolhordeur de volgende garantieverplichting op zich. Indien binnen twee jaar na aankoop van de rolhordeur fabricage- of materiaalfouten aan het licht treden - (zulks ter redelijke beoordeling van Fikszo B.V.) - dan zullen deze kosteloos hersteld worden, mits is voldaan aan de hieronder vermelde voorwaarden.

Fikszo B.V. is uitsluitend aansprakelijk voor de hierboven beschreven garantie.

Garantievoorwaarden:

De garantie geldt slechts indien is voldaan aan de navolgende voorwaarden: **1.** Alleen tegen overlegging van een kassabon, voorzien van naam en stempel van de leverancier, kunt u een beroep doen op de hierboven omschreven garantie. **2.** De garantie vervalt indien de datum van aankoop, vermeld op de kassabon, is doorgehaald, verwijderd of onleesbaar gemaakt. **3.** De garantieverplichting vervalt indien het raamrolhor niet in overeenstemming met de montagehandleiding is gemonteerd, onzorgvuldig is behandeld of dat er op ondeskundige wijze reparaties zijn verricht.

