

# MONTAGEHANDLEIDING

## Horgordijn Exclusive

### Plaatsbepaling

- Bij naar binnendraaiende deuren, de bevestigingsstrip buiten monteren.
- Bij naar buitendraaiende deuren, de bevestigingsstrip binnen monteren.

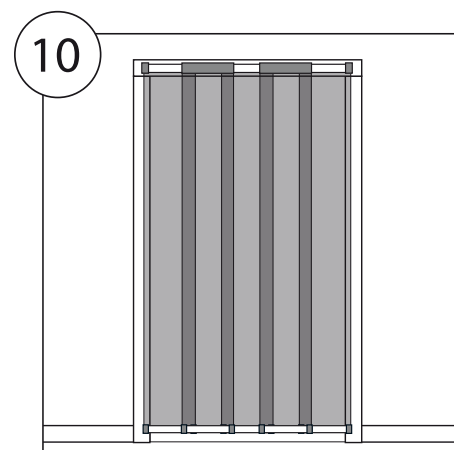
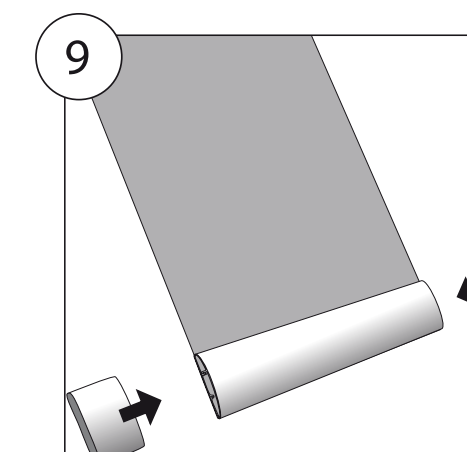
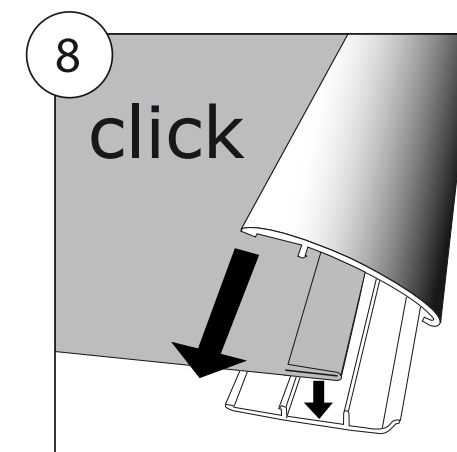
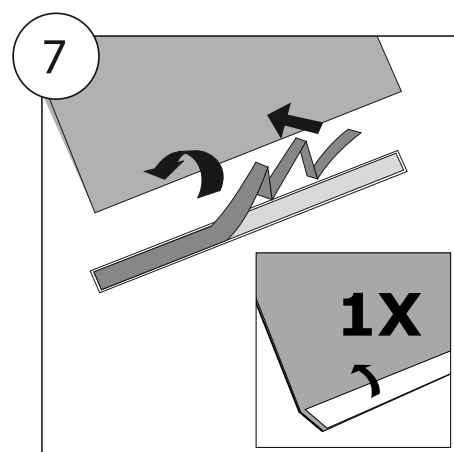
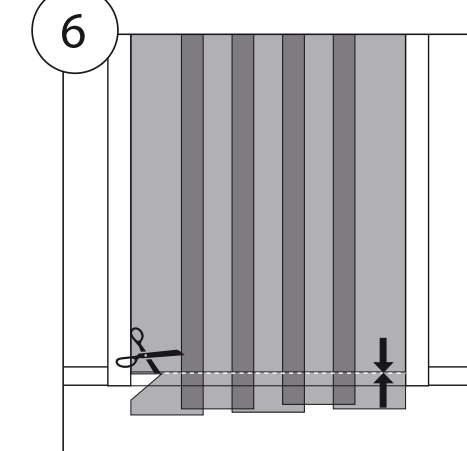
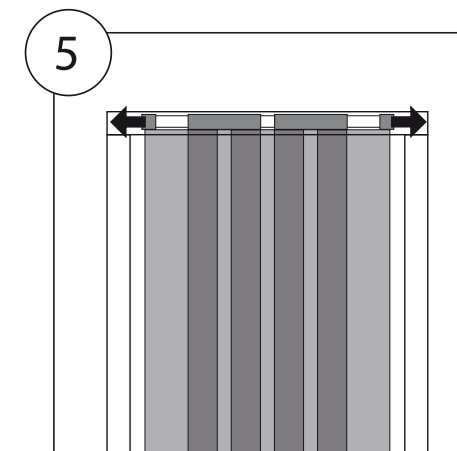
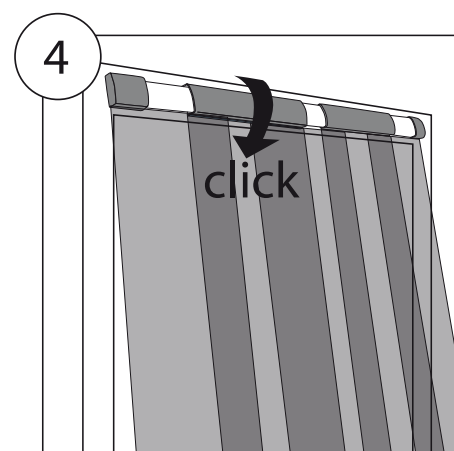
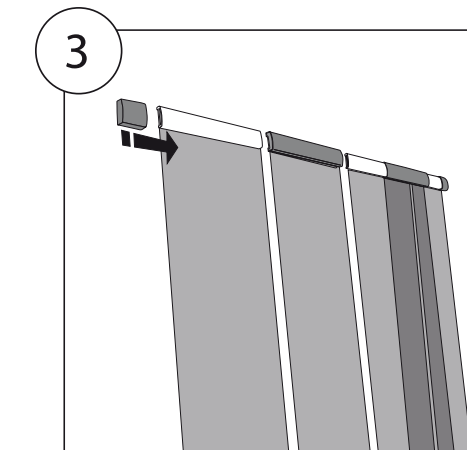
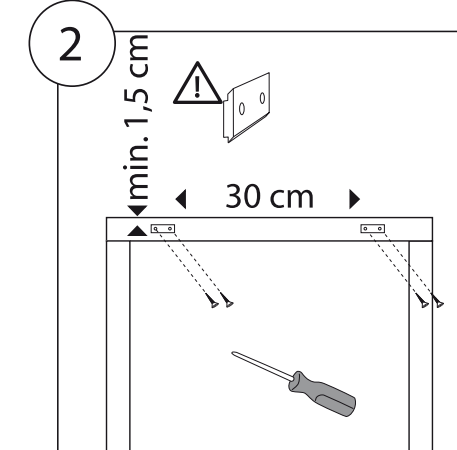
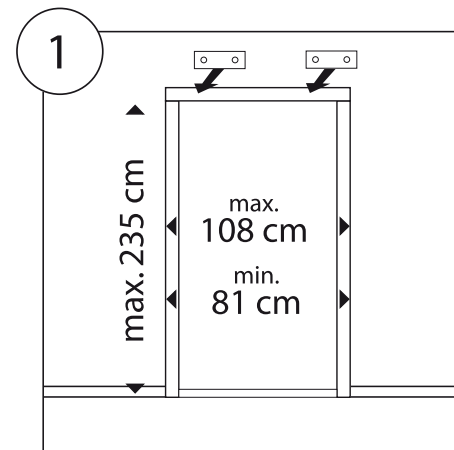
### Maat opmeten

#### Bepaling hoogte

- Meet de hoogte in het kozijn (in de dag; tussen de onder- en bovendorpel). Tel bij deze maat 4 cm op. Dit mag maximaal 235 cm zijn.

#### Bepaling breedte

- Meet de breedte in het kozijn. (in de dag; de afstand tussen de kozijnstijlen). Tel bij deze maat 7 cm op. Dit moet tussen de 81 en 108 cm liggen.



Meerdere horgordijnen Exclusive zijn onderling koppelbaar tot 1 extra breed horgordijn

