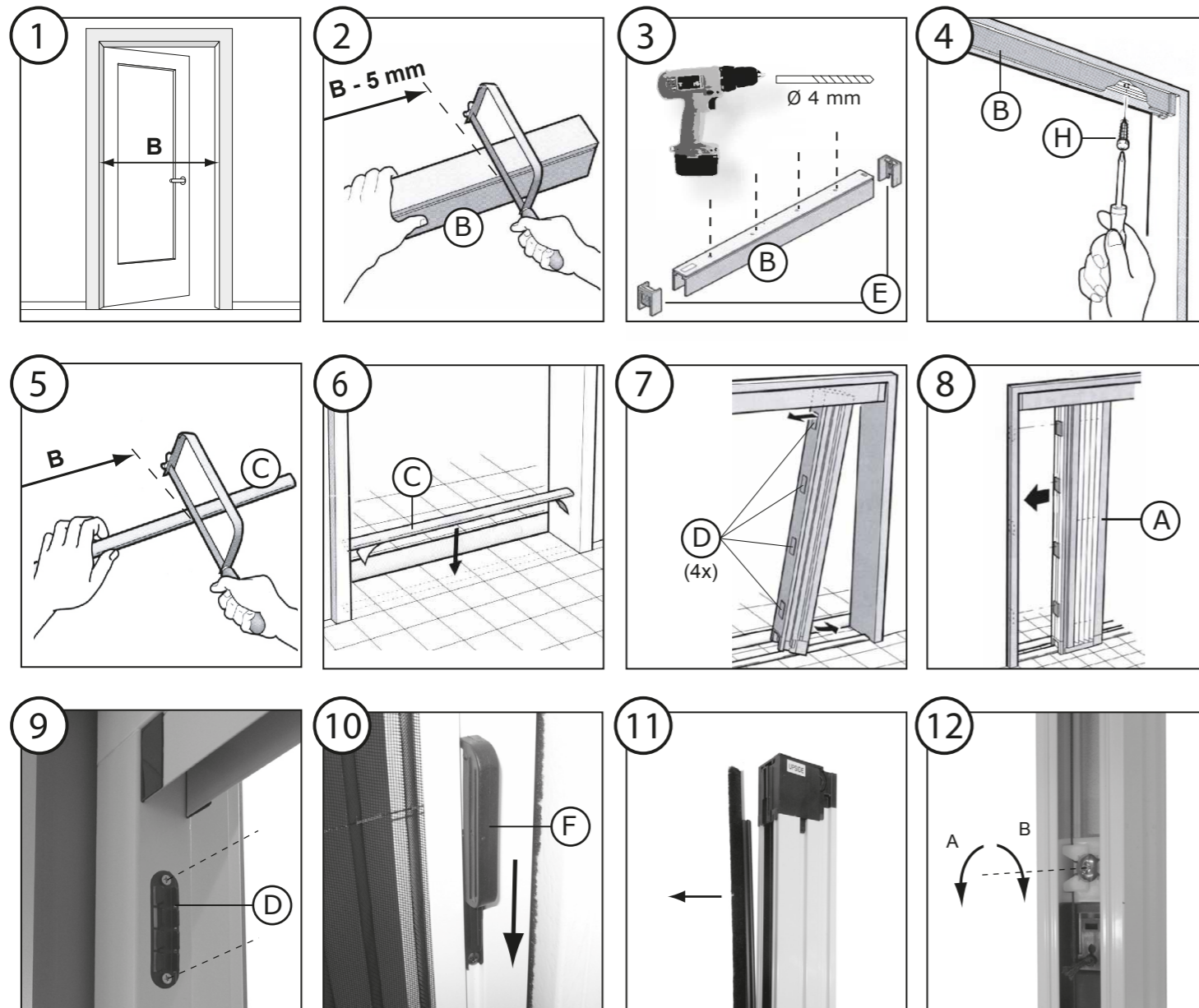
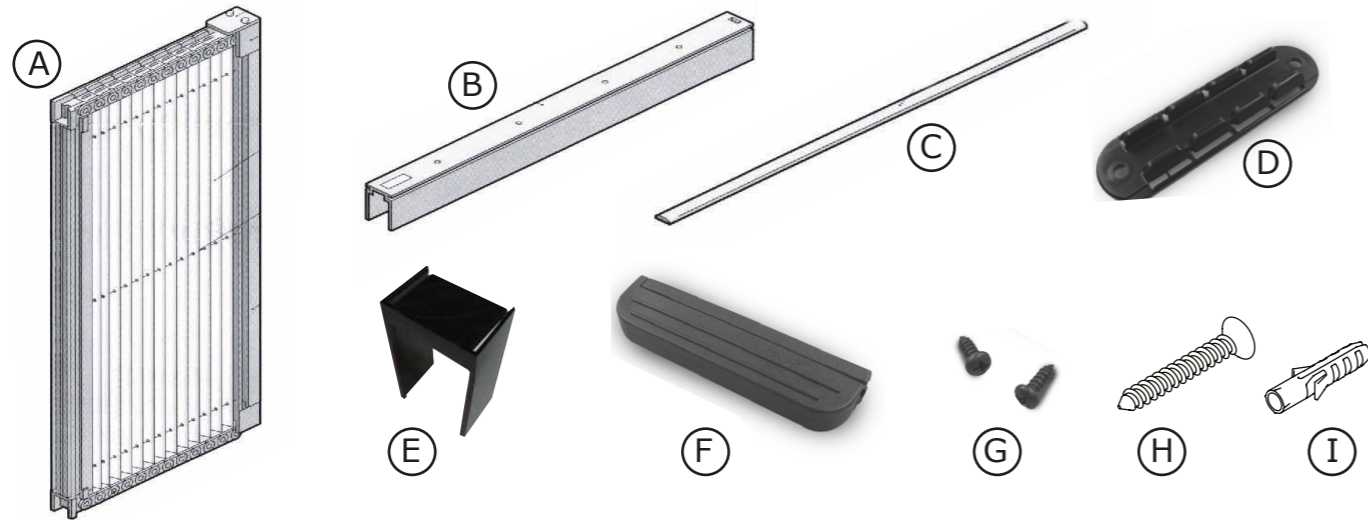


NL Inhoud

- (A) cassette (1x)
- (B) bovenrail (1x)
- (C) onderrail (1x)
- (D) bevestigingsclips (4x)
- (E) eindkapjes (2x)
- (F) greepje (1x)
- (G) schroeven 3,9 x 9,5 mm (2x)
- (H) schroeven 3,9 x 32 mm (12x)
- (I) pluggen (8x)

Benodigheden

- schroevendraaier (kruiskop)
- schroef / boormachine
- 2 mm boortje
- rolmaat
- ijzerzaag / verstekbak



NL Gefeliciteerd met de aankoop van uw deurhor Plisse Exclusive. Lees, voordat u de plissé deurhor gaat monteren, eerste de montagehandleiding goed door. De hieronder vermelde aandachtspunten en tips zullen de installatie vereenvoudigen en problemen bij montage en gebruik helpen voorkomen.

Aandachtspunten en Montagetips:

- Monteer uw plissé hordeur volgens het stappenplan.
- Verwijder voorzichtig de verpakking en pas op dat u het gaas niet beschadigt.
- Trek nooit het gaas uit de cassette als deze nog niet gemonteerd is. Dit om beschadigingen aan het gaas te voorkomen.
- De plissé hordeur kan zowel links als rechts op het kozijn gemonteerd worden.
- Monteer de cassette van de hordeur aan de scharnierzijde van de deur.
- De plissé hordeur dient op een vlakke dorpel gemonteerd te worden.
- Maak het kozijn en de dorpel stof en vetvrij alvorens de hordeur te monteren.

STAP 1

Meet de smalste breedte B in het deurkozijn.

STAP 2

Zaag de bovengeleider (B) op de breedtemaat B min 5 mm.

STAP 3

Boor vier gaten $\varnothing 4$ mm met gelijke tussenafstand in de bovengeleider. Schuif de meegeleverde eindkapjes (E) in de uiteinden van de bovengeleider.

STAP 4

Monteer de bovengeleider in het kozijn met de meegeleverde schroeven 3,9 x 32 mm (H). Boor de gaten in uw kozijn eventueel voor met $\varnothing 3$ mm om het monteren te vergemakkelijken.

STAP 5

Zaag de ondergeleider (C) op de breedtemaat B.

STAP 6

Plak de ondergeleider in het kozijn. Zorg er hierbij voor dat de geleiders recht onder elkaar geplaatst worden.

STAP 7

Verdeel de 4 bevestigingsclips (D) over de lengte van de cassette (A) en druk deze vast aan de achterzijde. Steek de cassette op zijn plaats (let op: met de juiste zijde boven).

STAP 8

Verwijder het schutblad van de tape op de bevestigingsclips en druk de cassette stevig tegen het kozijn. Trek de cassette vervolgens weer los zodat de clips achterblijven op het kozijn.

STAP 9

Zet de bevestigingsclips vast met de schroeven 3,9 x 32 mm (H) en monteer de cassette. Gebruik bij montage in een muur de meegeleverde pluggen (I).

STAP 10

Indien gewenst kan de greepstijl voorzien worden van de meegeleverde handgreepjes (F). LET OP: het greepje moet ten allen tijde tussen de middelste twee koorden gepositioneerd worden! Bepaal de positie van het basisplaatje en boor de gaten voor met $\varnothing 3$ mm. Schroef het basisplaatje vast met de bijbehorende schroeven 3,9 x 9,5 mm (G). Schuif de handgreep over het basisplaatje.

Treklijst afstellen 11 12

Indien de hordeur niet goed sluit is de haaksheid van de treklijst af te stellen. Demonteer hiertoe de borstel incl. houder uit de cassette. De ketting komt nu in het zicht. Draai het schroefje in het witte blokje iets los (A) en zet de treklijst in de gewenste stand. Draai het schroefje in het witte blokje weer vast (B) en plaats de borstel met houder terug in de cassette.

Onderhoud & Praktische tips

- Als u de plissé hordeur wilt opslaan in de wintermaanden of wilt reinigen, kan deze eenvoudig uit het kozijn worden genomen. Open de deur en trek de cassette met enige kracht los van de bevestigingsclips. Door het gaaspakket iets scheef te trekken is de deur eenvoudig te verwijderen.
- Om te reinigen zet u het gaaspakket tegen een wand. Spuit water op het gaas en reinig mbv een borstel. Let op dat daarbij de vouwlijnen van het gaas niet beschadigen. Droog alle onderdelen goed af. Laat het gaas desgewenst even nadrogen alvorens het gaaspakket terug te plaatsen of op te bergen. Als het pakket wordt teruggeplaatst, zorg er dan voor dat de tekst 'upside' zich aan de bovenzijde bevindt. Zet de hordeur weer vast door de cassette stevig tegen de bevestigingsclips te drukken.
- Gebruik de plissé hordeur niet in geval van harde wind.
- Plaats geen apparaten die veel warmte afgeven in de buurt van de plissé hordeur.
- Gebruik geen smeermiddelen of sprays om de deur te smeren (de schakels zijn zelfsmierend).

GARANTIEBEPALINGEN DEURHOR PLISSE EXCLUSIVE

Fikszo B.V. neemt voor de deurhor de volgende garantieverplichting op zich. Indien binnen 1 jaar na aankoop van de deurhor fabricage- of materiaalfouten aan het licht treden - (zults ter redelijke beoordeling van Fikszo B.V.) - dan zullen deze kosteloos hersteld worden, mits is voldaan aan de hieronder vermelde voorwaarden. Fikszo B.V. is uitsluitend aansprakelijk voor de hierboven beschreven garantie.

Garantievoorwaarden:

De garantie geldt slechts indien is voldaan aan de navolgende voorwaarden: **1.** Alleen tegen overlegging van een kassabon, voorzien van naam en stempel van de leverancier, kunt u een beroep doen op de hierboven omschreven garantie. **2.** De garantie vervalt indien de datum van aankoop, vermeld op de kassabon, is doorgehaald, verwijderd of onleesbaar gemaakt. **3.** De garantieverplichting vervalt indien de deurhor niet in overeenstemming met de montagehandleiding is gemonteerd, onzorgvuldig is behandeld of dat er op ondeskundige wijze reparaties zijn verricht.