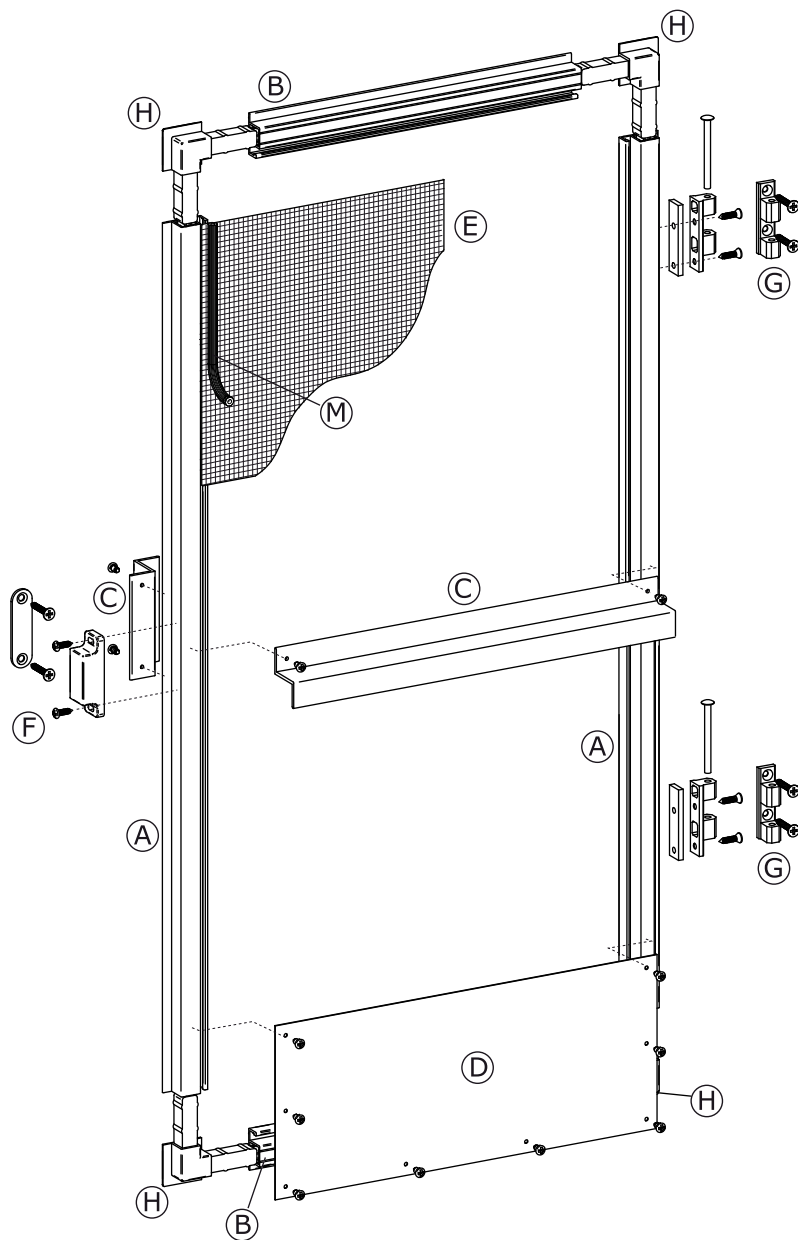


Deurhor Economic

Gefeliciteerd met de aankoop van uw deurhor "ECONOMIC". Lees, voordat u de deurhor gaat monteren, eerst de hieronder beschreven montagehandleiding goed door, deze kan u helpen om de deurhor makkelijker te monteren en om problemen te voorkomen.



MONTAGEHANDLEIDING

- 1 Meet het kozijn en zaag de horprofielen op maat. Zaagmaat horprofiel A: binnenwerkse hoogtemaat van het kozijn min 2 cm. Zaagmaat horprofiel B: binnenwerkse breedtemaat van het kozijn min 2 cm.
- 2 Zet met behulp van de hoekverbinders H het frame in elkaar. Zaag, voordat het gaas wordt aangebracht, een lat met de lengte van tussenprofiel B en span deze in het midden van het frame. Dit om het doorbuigen van de zijprofielen bij het aanspannen van het gaas te voorkomen.
- 3 Leg het gaas E op het frame en druk met behulp van peesroller N het gaas met pees M in de profielgroef. Snij het overtollige gaas weg.
- 4 Knip de schopplaat op maat en bevestig deze met parkerschroeven L.
- 5 Bepaal de scharnierzijde van de deur en zet de scharnieren met de opvulplaatjes G vast met de parkerschroefjes I. Zaag het tussenprofiel C op maat en bestig deze met parkerschroefjes L. Het afgezaagde stuk dient als handgreep aan de andere zijde van de deur en wordt vastgezet met 2 parkerschroefjes L.
- 6 Hang de deurhor op het kozijn met de spaanplaat-schroeven K en monteer de magneet-sluiting met de parkers I en K.

Inhoud

- | | |
|------------------------------|------------------------------------|
| A. 2 Horprofielen 2100 mm. | H. 4 Hoekverbinders |
| B. 2 Horprofielen 880 mm. | I. 6 Parkerschroeven 2,9 x 13 |
| C. 1 Tussenprofielen 990 mm. | K. 6 Spaanderplaatschroeven 3 x 20 |
| D. 1 Schopplaat | L. 14 Parkerschroeven 2,9 x 6,5 |
| E. 1 Horrengaas | M. 6 meter Pees |
| F. 1 Magneetsluiting | N. 1 Peesroller |
| G. 2 Scharnier+opvulplaatje | |